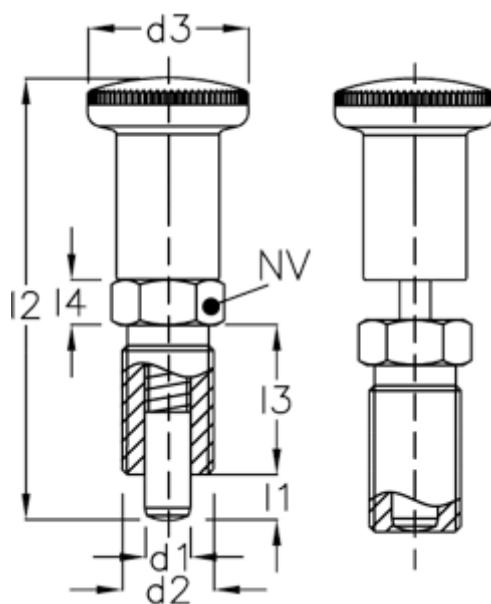


Varenummer: 201175012  
Beskrivelse: E+G  
Positioneringsbolt GN 817.2-4-6-B

## Mål



d1	= 4	l3	= 16
d2	= M8x1	l4	= 5
d3	= 16	NV	= 10
Fjedertryk N bund	= 12.5		
Fjedertryk N top	= 4.0		
K	= 21		
l1	= 6		
l2	= 42		